



目 录

第一章：特点与性能	- 1 -
1.1 性能指标	- 1 -
第二章：系统安装与调试.....	- 3 -
2.1 壳体安装	- 3 -
2.2 安装纸卷	- 3 -
2.3 电源连接	- 4 -
2.4 按钮及指示灯的作用.....	- 4 -
第三章：并行接口的使用.....	- 6 -
第四章：串行接口的使用.....	- 7 -
4.1 标准串口使用.....	- 7 -
4.2 并口改 TTL 电平串口的使用.....	- 9 -
第五章：485 接口的使用.....	- 9 -
第六章：打印命令详解.....	- 11 -
第七章：打印示例	28
附录 1：字符集 1、2 及国标 ASC II 码表.....	35
附录 2：打印命令码表.....	36



第一章：特点与性能

荣达创新 RD-F 系列微型打印机专为仪器仪表面板安装而设计，采用独特的面板式嵌入结构，便可将整个打印机固定在仪表面板上。面板安装开孔尺寸为 120mm×90mm，外形尺寸为：128mm（长）×101mm（宽）×75mm（深）。

RD-F 型为前换纸结构设计，拥有三项专利技术，实现前面板换纸操作。彻底解决了目前市场上同类产品卡纸、不易操作、塑料件易损坏等缺点。真正实现了安全、牢固、美观、操作简单。热敏与针打系列均采用原装进口打印头有效确保打印效果与打印机的使用寿命。

本手册适用于发 F23/F48 系列串口并口打印机型

1.1 性能指标

▲打印方式：热敏加热点阵打印；

▲打印速度：60mm/s(max)

▲分辨率：8dot/mm

▲打印宽度：48mm,每行 384 点

▲字符数/行：16 点阵机型默认每行 24 字符,24 点阵每行默认 32 字符

▲打印字符：全部 448 个字符及图块，包括 96 个 ASCII 字符，352 个希腊文、德文、俄文、法文等字母，日文片假名，部分中文字，数字符号，打印字符，块图符；32 个用户自定义字符。国标一二级汉字库中全部汉字和西文字、图符共 8178 个。

▲字符大小：西文：6×8 点阵；块图符：6×8 点阵；用户自定义字符：6×8 点阵；汉字：24×24 点阵，16×16 点阵，12×12 点阵。

▲控制板：采用模块化驱动控制电路，有效保护打印头的绝对安全；专门的复位控制电路、电源监测电路以及近乎完美的软硬件看门狗控制电路，确保打印机不死机、不乱打。

▲控制命令：通用 ESC/P 打印命令。支持字符、汉字、图形的正向、反向、左右旋转打印，反白，上下划线、左右划线打印以及任意变高、变宽，行间距、字间距调整、水平制表、垂直制表、曲线打印、条形码打印等功能以及以上功能的混合打印，也可根据客户需要适当增减相关命令。

▲打印汉字：V8 型、VS 型可通过随机软件自由选择打印汉字的数量、汉字的字体、汉字的点阵并通过随机电缆下载至打印机，打印汉字只需输入相应汉字代码即可方便快捷打印。标配 16×16 点阵与 12×12 点阵国标一、二级汉字字库。

▲纸张类型：57mm±0.5mm×ø50mm 热敏纸；

▲缺纸检测：有

▲换纸方式：面板式易换纸。

▲打印缓存：32K(12K 系统+20K 数据)

▲外 接 口：标准并行接口，标准串行接口，485 接口。

▲电 源：DC5V/3A(可选配 DC12-36V)。



- ▲可靠性: 50km
- ▲开孔尺寸: 120mm×90mm
- ▲外形尺寸: 128mm (长) ×101mm (宽) ×75mm (深)
- ▲重量: 约 300 克
- ▲工作环境: 温度 0~50℃, 相对湿度: 0~80%。



第二章：系统安装与调试

2.1 壳体安装

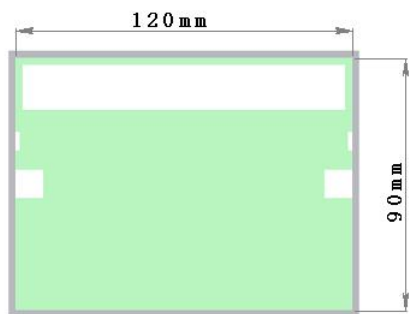


图 2-1

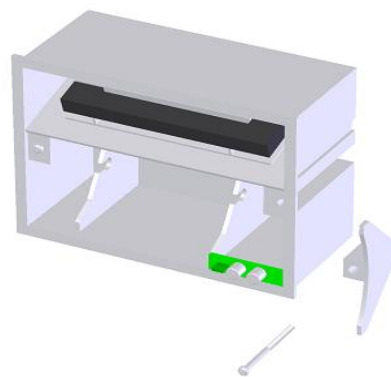


图 2-2

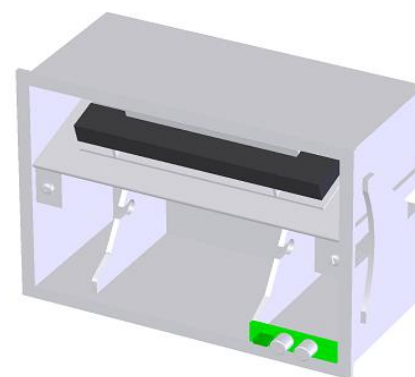


图 2-3



图 2-4

注：图 2-1 为 F 型安装开孔尺寸图示，图 2-2~2-4 为 F 型微打固定图示。安装时先将打印机从面板的正面放入安装孔内，放到底；然后在面板背面，在打印机左右两侧挂上塑料固定卡条，卡住打印机；并拧紧螺丝，将打印机安装牢固。

2.2 安装纸卷

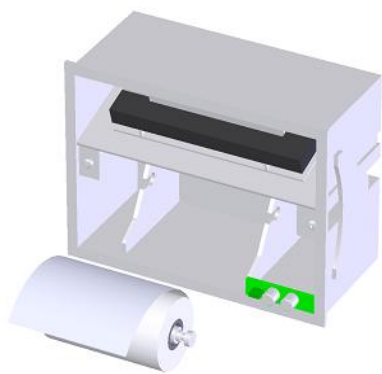


图 2-5

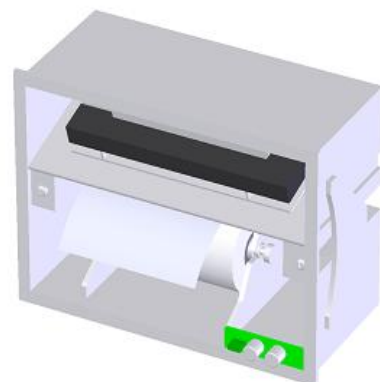


图 2-6

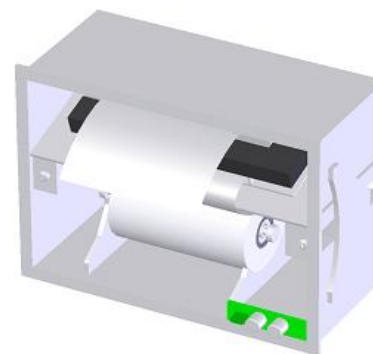


图 2-7



图 2-8



- 注：1、RD 系列微型打印机在出厂时已安装了纸卷，但并没有把纸头送入到机头内，这时为了在长途运输或长期储存打印机时，避免机头或色带的损坏，因此在使用打印机之前，必须先把纸卷的纸头送入机头内。
- 2、更换纸卷如图 2-5~2-8 所示，用手压紧伸缩纸轴的两端，取下纸轴，将新纸卷套在纸轴上，用手指压紧伸缩纸轴的两端，将纸轴放回原位，并确认纸轴已安装牢固，不会掉出。
- 3、接通电源，打印机走纸一点行后，进入待命状态，此时指示灯亮。按一下 SEL 键，使 SEL 指示灯灭，再按一下 LF 键打印机开始走纸。用手将纸头送入机头下面的入纸口处，纸便会徐徐进入机头，直道纸从机头上方露出为止，露出应有一定长度，再按一下 LF 或 SEL 键，停止走纸，将纸端从前面板的出纸口中穿出，盖上前盖板。
- 4、对于初次接触微型打印机的客户，有时会感到上纸费力。这时可将纸端剪成三角形，再按以上步骤细心操作，上纸会很容易。
- 5、热敏打印纸只有较光滑的热感面（正面）才能打印内容。

2.3 电源连接

RD-F 型打印机电源使用单一正 5V 直流电源，电源电压的容许范围为：针打：5V±0.25V / 2A，热敏：5V±0.25V / 3A。

RD-F 型微打电源电缆插头具有极性保护机构、可直接插入控制板上的 J5 插座。电缆的红色线接电源正极（+），白色线接电源的负极（-）。

注意：电源极性一定不要接反！电压一定要在容许的范围内！否则会给打印机造成永久性损坏！

2.4 按钮及指示灯的作用

RD-F 型微打面板上有一个绿色在线指示灯，SEL 和 LF 两个按钮。绿色指示灯亮表示打印机工作在在线状态，反之为离线状态。操作按钮 SEL 和 LF 可使打印机选择自检测、在线或离线方式、送纸方式。

（1）自检测

打印机自检测的目的是检查打印机工作是否正常，自检测中如能正确打印出自检测清样，表明打印机除外接口以外一切正常，否则需要检修。自检打印内容为：Model: RD-F16-V8 TYPE: Download Ver.: XRD1.00 Tel: +86-010-51659696 WWW.RD-CN.COM 北京荣达创新科技研制生产（不同机型自检内容略有不同）。打印机在自检测时，在线指示灯灭，Busy 信号线为高电平，打印机不能接收外部数据。

注意：有时自检虽然不正确，但打印机实际上是没有故障，此种情况下，请检查所用的电源是否符合要求。

进入自检测的方法：

在打印机接通电源的任何时间里，按一下 SEL 键，使指示灯灭；按下 LF 键不松手，跟着马上按下 SEL 键，两键都松手后即开始自检测打印。

退出自检测的方法：

等打印完自检测清样后，打印机自动退出。

（2）在线离线方式：

①在线指示灯亮时为在线方式，BUSY 信号线为低电平，打印机可以接收来自主机的数据。

②在线指示灯灭时为离线方式，BUSY 信号线为高电平，打印机不再接受来自主机的数据。



上电或退出自检测方式后，打印机进入在线方式，在线指示灯亮。按下 SEL 键，指示灯灭，进入离线工作方式，再次按下 SEL 键，又重新进入在线方式。

SEL 键的另一个功能是在打印过程中实现暂停。如果在打印过程中按下 SEL 键，松手后，打印机在打完当前一行字符后，会暂停下来。这时可以进入送纸方式。再次按下 SEL 键，松手后，打印机又继续打印。

(3) 送纸方式

指示灯灭时，如需要走纸，按下 LF 键，松手后，打印机将空走送纸。再次按下 LF 键，松手后，打印机停止送纸。这时可以按下 SEL 键，打印机又回到在线方式，另外在打印机送纸过程中按 SEL 键，打印机可直接进入在线方式。



第三章：并行接口的使用

RD-F 型并口与 CENTRONICS 标准并行口兼容，可直接由微机并口或单片机控制。**W1 断开**（W1 短路时可作为简易 TTL 电平串口使用，说明见附页）。

■F 型并口 26 线双排插座。引脚序号，如下图：3-1

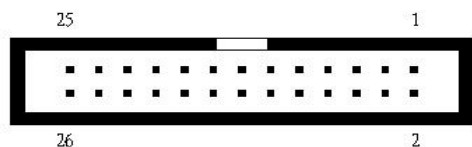


图 3-1

■并行接口定时图，如图所示：3-2

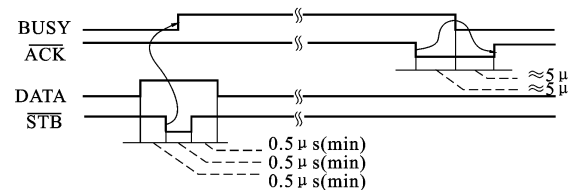


图 3-2

■F 型并口各引脚信号定义：

26 线并口引脚号	信号	方向	说明	PC 机 25 芯并口线
1	—STB	入	数据选通触发脉冲，上升沿时读入数据	1
3	DATA1	入	这些信号分别代表并行数据的第一位至第八位信号。每个信号当其逻辑为“1”时为“高”电平，逻辑为“0”时为低电平。	2
5	DATA2	入		3
7	DATA3	入		4
9	DATA4	入		5
11	DATA5	入		6
13	DATA6	入		7
15	DATA7	入		8
17	DATA8	入		9
19	—ACK	出	回答脉冲，“低”电平表示数据已被接受	10
21	BUSY	出	“高”电平表示打印机正忙不接收数据	11
23	PE	— —	接地	— —
25	SEL	出	经电阻上拉“高”表示打印机在线	13
4	—ERR	出	经电阻上拉“高”电平表示无故障	15
2, 6, 8, 26	NC	— —	未接	— —
10, 12, 14, 16, 18, 20, 22, 24	GND	— —	接地	25, 12

注：①“入”表示输入到打印机，“出”表示从打印机输出。②信号的逻辑电平为 TTL 电平。

第四章：串行接口的使用

4.1 标准串口使用

■F 型串口 DB-9 芯孔座，引脚序号如图 4-1

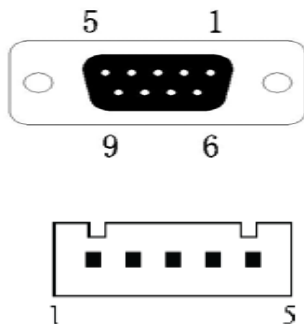


图 4-1

■RD-F 型串行接口与 RS232C 标准兼容，可直接由微机串口或单片机控制。

■当 W1、W2、W3 短接时，串口输出为 TTL 电平输出。

■串行连接方式下的数据率、奇偶校验以及握手方式的选择，可通过随机 6 位 DIP 开关选择：

出厂时 DIP 开关默认设定波特率为：9600BPS，奇偶校验选择：8 无，握手方式选择：XON-XOFF。打印机自检时将默认或已设置的信息打出。

■F 型串行接口各引脚定义：

串口 DB-9 芯孔座	串口 5 芯单排座	信号	信号来源	方向	说 明	PC 机 DB-9 芯 串口线
3	3	RXD	主机	输入	打印机从主计算机接收数据	3
2	2	TXD	打印机	输出	当使用 X-ON/X-OFF 握手协议时，打印机向计算机发送控制码 X-ON/X-OFF。	2
8	--	BUSY	打印机	输出	该信号为“MARK”状态时，表示打印机正“忙”不能接受数据，而当该信号为“SPACE”状态时，表示打印机“准备好”，可以接受数据。	8
6		BUSY	打印机	输出	该信号为“SPACE”状态表示打印机“在线”。	6
5	5	GND	--	--	信号地。	5
4	4	BUSY	打印机	输出		--
7、9	--	NC	--	--	未接	--
--	1	VCC	--	--	接+5V 电源	--



注：①信号来源一项中的“打印机”和“主机”表示信入发出的来源。 ②信号逻辑电平为 EIA 电平。

■ 串行连接采用异步传输格式：

起始位	数据位	奇偶校验位	停止位 1
1 位	7 位/8 位	1 位	1 位

其中起始位和停止位都是 1 位。数据位为 7 位或 8 位。奇偶校验位 1 位。当选 7 位数据时，只允许偶校验。校验方式可以通过机内 DIP 开关的 K5 和 K6 来选定。如图所示，出厂时设定为无校验，即 K5, K6=ON, ON。

波特率选择	波特率	150	300	600	1200	2400	4800	9600	19200
	DIP 开关	on	<input checked="" type="checkbox"/> <input checked="" type="checkbox"/> <input type="checkbox"/> <input type="checkbox"/> <input type="checkbox"/> <input type="checkbox"/> <input type="checkbox"/> <input type="checkbox"/> <input type="checkbox"/> <input type="checkbox"/> <input type="checkbox"/> <input type="checkbox"/> 1 2 3 4 5 6	<input type="checkbox"/> <input checked="" type="checkbox"/> <input checked="" type="checkbox"/> <input type="checkbox"/> <input type="checkbox"/> <input type="checkbox"/> <input checked="" type="checkbox"/> <input type="checkbox"/> <input type="checkbox"/> <input type="checkbox"/> <input type="checkbox"/> <input type="checkbox"/> 1 2 3 4 5 6	<input checked="" type="checkbox"/> <input type="checkbox"/> <input checked="" type="checkbox"/> <input type="checkbox"/> <input type="checkbox"/> <input type="checkbox"/> <input type="checkbox"/> <input checked="" type="checkbox"/> <input type="checkbox"/> <input type="checkbox"/> <input type="checkbox"/> <input type="checkbox"/> 1 2 3 4 5 6	<input type="checkbox"/> <input type="checkbox"/> <input checked="" type="checkbox"/> <input type="checkbox"/> <input type="checkbox"/> <input type="checkbox"/> <input checked="" type="checkbox"/> <input type="checkbox"/> <input type="checkbox"/> <input type="checkbox"/> <input type="checkbox"/> <input type="checkbox"/> 1 2 3 4 5 6	<input checked="" type="checkbox"/> <input checked="" type="checkbox"/> <input type="checkbox"/> <input type="checkbox"/> <input type="checkbox"/> <input type="checkbox"/> <input type="checkbox"/> <input checked="" type="checkbox"/> <input type="checkbox"/> <input type="checkbox"/> <input type="checkbox"/> <input type="checkbox"/> 1 2 3 4 5 6	<input type="checkbox"/> <input checked="" type="checkbox"/> <input type="checkbox"/> <input type="checkbox"/> <input type="checkbox"/> <input type="checkbox"/> <input checked="" type="checkbox"/> <input checked="" type="checkbox"/> <input type="checkbox"/> <input type="checkbox"/> <input type="checkbox"/> <input type="checkbox"/> 1 2 3 4 5 6	<input checked="" type="checkbox"/> <input type="checkbox"/> <input type="checkbox"/> <input type="checkbox"/> <input type="checkbox"/> <input type="checkbox"/> <input type="checkbox"/> <input checked="" type="checkbox"/> <input type="checkbox"/> <input type="checkbox"/> <input type="checkbox"/> <input type="checkbox"/> 1 2 3 4 5 6
奇偶校验选择	效验	8-无	8-奇	8-偶	7-偶	握手方式	标志	XON-XOFF	出厂设置
	DIP 开关	<input type="checkbox"/> <input type="checkbox"/> <input type="checkbox"/> <input type="checkbox"/> <input checked="" type="checkbox"/> <input checked="" type="checkbox"/> <input type="checkbox"/> <input type="checkbox"/> <input type="checkbox"/> <input type="checkbox"/> <input type="checkbox"/> <input type="checkbox"/> 1 2 3 4 5 6	<input type="checkbox"/> <input type="checkbox"/> <input type="checkbox"/> <input type="checkbox"/> <input checked="" type="checkbox"/> <input type="checkbox"/> <input type="checkbox"/> <input type="checkbox"/> <input type="checkbox"/> <input type="checkbox"/> <input checked="" type="checkbox"/> <input type="checkbox"/> 1 2 3 4 5 6	<input type="checkbox"/> <input type="checkbox"/> <input type="checkbox"/> <input type="checkbox"/> <input type="checkbox"/> <input checked="" type="checkbox"/> <input type="checkbox"/> <input type="checkbox"/> <input type="checkbox"/> <input type="checkbox"/> <input checked="" type="checkbox"/> <input type="checkbox"/> 1 2 3 4 5 6	<input type="checkbox"/> <input type="checkbox"/> <input type="checkbox"/> <input type="checkbox"/> <input type="checkbox"/> <input type="checkbox"/> <input type="checkbox"/> <input type="checkbox"/> <input type="checkbox"/> <input checked="" type="checkbox"/> <input checked="" type="checkbox"/> <input type="checkbox"/> 1 2 3 4 5 6	握手方式选择	DIP 开关	<input type="checkbox"/> <input type="checkbox"/> <input checked="" type="checkbox"/> <input type="checkbox"/> <input type="checkbox"/> <input type="checkbox"/> <input type="checkbox"/> <input type="checkbox"/> <input type="checkbox"/> <input type="checkbox"/> <input type="checkbox"/> <input type="checkbox"/> 1 2 3 4 5 6	<input type="checkbox"/> <input type="checkbox"/> <input type="checkbox"/> <input type="checkbox"/> <input type="checkbox"/> <input type="checkbox"/> <input type="checkbox"/> <input type="checkbox"/> <input checked="" type="checkbox"/> <input type="checkbox"/> <input type="checkbox"/> <input type="checkbox"/> 1 2 3 4 5 6

串行方式下 RS-232C 信号的极性为：

Mark=逻辑“1”（EIA-3V 到-27V 低电平）

Space=逻辑“0”（EIA+3V 到+27V 高电平）

握手方式有两种可供选择，一种是标志控制方式，另一种是 X-ON/X-OFF 协议方式。它可以通过机内的 DIP 开关 K4 来选择。出厂时为 K4=OFF。两种握手方式如下：

握手方式	数据方向	RS-232 接口信号
标志控制	数据可以进入	信号线 1 和 8 为 Space 状态
	数据不可进入	信号线 1 和 8 为 Mark 状态
X-ON/X-OFF 控制	数据可以进入	在信号线 2 上发 X-ON 码 11H
	数据不可进入	在信号线 2 上发 X-OFF 码 13H

串行连接方式的操作过程如下：

(1)用 DIP 开关 K1~K3 选择波特率；

(2)用 DIP 开关 K5、K6 选择奇偶校验；

[HTTP://WWW.RD-CN.COM](http://www.rd-cn.com)



- (3)用 DIP 开关 K4 来选择标志控制或是 X-ON/X-OFF 控制握手方式;
- (4)当数据缓冲区还剩下 32 个字节时, 信号线 DCD (信号线 1) 和 CTS (信号线 8) 由打印机设置为忙状态, 即 Mark 状态。否则为准备状态,即 Space 状态。
- (5)在 X-ON/X-OFF 控制下, 忙状态时, 打印机发送 X-OFF(13H)码。准备状态时,发送 X-ON(11H)码;
- (6)在标志控制下,主计算机根据 DCD 和 CTS 为准备状态还是忙状态而向打印机发送或是停止发送代码串。

4.2 并口改 TTL 电平串口的使用

■F 型并口 26 线双排插座引脚序号如下: (串、并口一体设计) ■26 线并口改 TTL 电平串口时各引脚定义: (W1 短路)

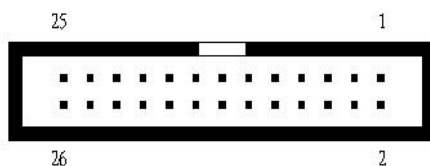


图 4-2

引脚	信号	方向	说明
19	DATA	入	串行数据输入, 接用户单片机串行数据输出端
21	BUSY	出	“高”电平表示打印“忙”不能接受数据
10~24	GND	— —	10, 12, 14, 16, 18, 20, 24: 接地
2、6、8、26	NC	— —	未接

注: ①“入”表示输入打印机,“出”表示从打印输出。②信号为 TTL 电平。

- 注: 1、默认波特率: 9600BPS (特殊要求特殊设置); 工作方式: 标志控制 (硬件流控); 通讯格式: 串行连接异步传输格式
- 2、如每次发送的数据量不大于 20K, 可不用标志控制, 即只接 19 及 20 两脚。

第五章: 485 接口的使用

■F 型 485 接口 DB-9 芯孔座, 引脚序号如图 5-1:

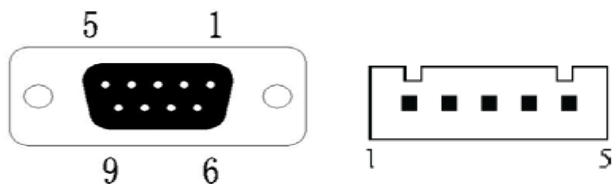


图 5-1

■485 接口各引脚定义:

引脚	信号	信号来源	方向
2	A	485 A	—
3	B	485 B	—
5	GND	—	—
引脚	信号	信号来源	方向

注: ①“入”表示输入打印机,“出”表示从打印输出。②信号为 TTL 电平。



-
- 注：1、出厂时 DIP 开关默认设定波特率为：9600BPS，奇偶校验选择：8 无，握手方式选择：无。打印机自检时将默认或已设置的信息打出。
- 2、485 连接方式下的数据波特率可由拨码开关的前 3 位调节。（设置方式参照第四章）
- 3、485 通讯时没有握手方式，打印机只作为一个接收设备，每次传送的数据不能大于 20K，当发送数据大于 20K 时，请分批发送
- 4、485 连接采用异步传输格式。（参阅第四章串口异步传输格式）
- 5、如有特殊 485 接口协议要求，可根据要求定做。（联系电话：010-62105070）



第六章：打印命令详解

本章节介绍的 34 条打印机命令为 RD 系列微打通用打印控制指令。

6.1 汉字打印命令

ESC 8 n [选择不同点阵汉字打印]

格式： ASCII: ESC 8 n

十进制： 27 56 n

十六进制： 1B 38 n

说明：

打印机在接收该命令之后将根据 n 值选择不同点阵的汉字。在汉字打印方式中，打印机接收的汉字代码是 2 字节对应一个汉字的标准机内码，即打印机每接收 2 个字节的机内码可调出一个汉字。打印机先接收机内码的高位字节，再接收低位字节。

本命令适用于可下载汉字或标配汉字库的打印机。

当 n=0 选择 16×16 点阵汉字打印

当 n=1 选择 8×16 点阵汉字打印

当 n=2 选择 16×8 点阵汉字打印

当 n=3 选择 8×8 点阵汉字打印

当 n=4 选择 12×12 点阵汉字印

当 n=5 选择 6×12 点阵汉字打印

当 n=6 选择 8×16 点阵 ASCII 字符打印

当 n=7 选择 8×12 点阵 ASCII 字符打印

针打：n 的默认值为 4；热敏：n 的默认值为 0。

汉字代码为标准汉字内码：

1) 高字节数值范围 A1H-F7H，对应 1-87 区汉字，计算方法：区码+A0H

2) 低字节数值范围 A1H-FEH，对应汉字位码 1-94，计算方法：位码+A0H

例：“荣”字的区位码是 4057，即 40 区，第 57 个字，其机内码为 C8D9

将 40（十进制）转为 28（十六进制），28H+A0H=C8H

将 57（十进制）转为 39（十六进制），39H+A0H=D9H

当输入代码为 20H-A0H 时，自动选择字符集（见附录 1）

当输入代码大于 A0H 时，如果下一字节小于 A1H，则选择国际标准 ASCII 码，否则打印汉字。



注：①在打印汉字的条件下（1B 38 n），出现的 ASCII 字符为 8×16 或 6×12 点阵。

②V8 型、VS 型下载型打印机，汉字点阵、字体可由随机软件下载，汉字内码地址为 20H~FFH，使用说明详见随机软件。

③备置 24×24 点阵字库的机型，n 无 1~7 选项，字符点阵为 12×24 点阵。

④汉字字库表可从 WWW.RD-CN.COM 网站下载。

6.2 纸进给命令

LF [换行]

格式：ASCII: LF

十进制：10

十六进制：0A

说明：

打印机打印当前缓冲器里的数据并向前走纸一行，如果缓冲器里没有数据，则只执行向前走纸一行。一行为 16+行间距。

ESC J [执行 n 点行走纸]

格式：ASCII: ESC J n

十进制：27 74 n

十六进制：1B 4A n

说明：

打印纸向前进给 n 点行，n 的值应在 1~255 点之间。这个命令不发生回车换行，它也不影响后面的换行命令。如果你需要产生立即进纸走纸而不要回车，就可以使用本命令。

如果打印机缓冲器内有未打印的数据，则在走纸前先打印这些数据。

ESC 1 [设置 n 点行间距]

格式：ASCII: ESC 1 n

十进制：27 49 n

十六进制：1B 31 n

说明：

为换行命令设置 n 点行间距，n 的值应在 0~255 之间。默认值 n=3。

例：观察这个命令效果的 BASIC 程序如下：

```
10 FOR I=1 TO 11 STEP 2
```

```
20 LPRINT CHR$(27); "1"; CHR$(I); 'ESC 1, 设置行间距
```

```
30 LPRINT "LINE SPACING"; CHR$(10) '打印字符串和换行
```

[HTTP://WWW.RD-CN.COM](http://WWW.RD-CN.COM)



40 NEXT I

上述程序在 RD-A16-V8 上的打印结果如下：

```

LINE SPACING
LINE SPACING
LINE SPACING
LINE SPACING
LINE SPACING
LINE SPACING

```

ESC SP [设置字间距]

格式：ASCII: ESC SP n

十进制： 27 32 n

十六进制： 1B 20 n

说明：

设置字符之间的空白点数，即打印完一字符打印机自动在字符右侧加入的空白点数。汉字的字间距加倍。n 的值应在 0~128 之间。默认值为 n=0。

6.4 格式设置命令ESC D [设置水平造表值]

格式：ASCII: ESC D n1 n2...NUL

十进制： 27 68 n1 n2...0

十六进制： 1B 44 n1 n2...00

说明：

输入水平造表位置 n1, n2 等，所有这些都应在该型号打印机的行宽之内。字符 NUL 加在最后，表示该命令的结束。所有设置的水平造表值都可以用该命令的 ESC D NUL 的格式清除。HT 命令执行水平造表。

注：水平造表所指的位置定义为在一行内所要打印的字符位置。而每个字符是按 12+字间距计算的。

例：在一行的第 2, 第 9 和第 14 字符的位置设置三个水平造表值，你可以发送下列命令：

ASCII: ESC D STS HT SO NUL

十进制： 27 68 2 9 14 0

十六进制： 1B 44 02 09 0E 00

关于这个例子的 BASIC 程序如下：

```
10 LPRINT "1234567890123456" '标尺
```

[HTTP://WWW.RD-CN.COM](http://www.rd-cn.com)



```
20 LPRINT CHR$(27); "D"; CHR$(2); CHR$(9); CHR$(14); CHR$(0) 'ESC D
30 LPRINT CHR$(9); 'HT 命令
40 LPRINT "HT1"; '打印字符串
50 LPRINT CHR$(9); 'HT 命令
60 LPRINT "HT2"; '打印字符串
70 LPRINT CHR$(9); 'HT 命令
80 LPRINT "HT3"; '打印字符串
```

该程序在 RD-A16-V8 上的打印结果如下:

```
HT1 HT2 HT3
1234567890123456
```

HT [执行水平造表]

格式: ASCII: HT

十进制: 9

十六进制: 09

说明:

打印位置进行到由 ESC D 命令设置的下一水平造表位置。

如果没有设置水平造表值或当前打印位置等于或超过最后一个水平造表, HT 命令都将不执行。

ESC f [打印空格或空行]

格式: ASCII: ESC f M n

十进制: 27 102 M n

十六进制: 1B 66 M n

说明:

如果 M=0, ESC f NUL n 命令将打印 n 个空格。每个空格的宽度按 6+字间距 (热敏按 12+字间距) 计算, n 的值应在该型号打印机的行宽之内。

如果 M=1, ESC f SOH n 命令将打印 n 行空行。每个空行的高度按 16+行间距计算, n 的值应在 0~255 之间。

例: ①在一行中打印 6 个空格字符, 命令如下:

ASCII: ESC f NUL ACK

十进制: 27 102 0 6

十六进制: 1B 66 00 06

[HTTP://WWW.RD-CN.COM](http://www.rd-cn.com)



②要打印 6 行空行，命令如下：

ASCII: ESC f SOH ACK

十进制: 27 102 1 6

十六进制: 1B 66 01 06

ESC Q [设置右限]

格式: ASCII: ESC Q n

十进制: 27 81 n

十六进制: 1B 51 n

说明:

右限即打印纸右侧不打印的字符数，每个字符的宽度按 6+字间距（热敏按 12+字间距）计算。n 的值应在 0 到该型号打印机的行宽之内。默认值 n=0，即没有右限。

该命令设置的是绝对位置，不受字符放大命令 ESC U 和 ESC W 的影响。该命令设置之后，只要达到右限位置，打印机会自动加入回车换行。

例：要设置右限值为 6，命令如下：

ASCII: ESC Q ACK

十进制: 27 81 6

十六进制: 1B 51 06

该例子的 BASIC 程序如下：

```
10 LPRINT "1234567890123456"          '标尺
20 LPRINT CHR(27); "Q" CHR(6);      'ESC Q 命令
30 LPRINT"1234567890123456"
```

该程序在 RD-A16-V8 上的打印结果如下：

```
1234567890
1234567890
1234567890123456
```

ESC l [设置左限]

格式: ASCII: ESC l n

十进制: 27 108 n

十六进制: 1B 6C n

[HTTP://WWW.RD-CN.COM](http://www.rd-cn.com)



说明:

左限即打印纸左侧不打印的字符数, 每个字符的宽度按 6+字间距(热敏按 12+字间距)计算。n 的数值应在 0 到该型号打印机的行宽之内。默认值 n=0, 即没有左限, 该命令设置的是绝对位置, 不受字符放大命令 ESC U 和 ESC W 的影响。

例: 要设置左限值为 6, 你可以发送下列命令:

ASCII: ESC 1 ACK

十进制: 27 108 6

十六进制: 1B 6C 06

该例子的 BASIC 程序如下:

```
10 LPRINT"1234567890123456"
```

```
20 LPRINT CHR$(27); "I"; CHR$(6); 'ESC I 命令
```

```
30 LPRINT "123456789012345678901234567890"
```

该程序在 RD-A16-V8 上的打印结果如下:

```
1234567890
1234567890
1234567890123456
```

6.5 字符设置命令

ESC 6 [选择字符集 1]

格式: ASCII: ESC 6

十进制: 27 54

十六进制: 1B 36

说明:

在该命令输入之后的所有字符均使用字符集 1 中的字符打印(见附录 1), 字符集 1 中有 6×8 点阵字符 224 个, 包括 ASCII 字符及各种图形符号等。代码范围 20H~FFH(32~255)。字符集 1 在上电时或收到 ESC @ 命令时被选用。

ESC 7 [选择字符集 2]

格式: ASCII: ESC 7

十进制: 27 55

十六进制: 1B 37



说明:

在该命令输入之后的所有字符均使用字符集 2 中的字符打印 (见附录 1), 字符集 2 中有 6×8 点阵字符 224 个, 包括德、法、俄文、日语片假名等。代码范围 20H~FFH(32~255)。

ESC U [横向放大]

格式: ASCII: ESC U n

十进制: 27 85 n

十六进制: 1B 55 n

说明:

在该命令之后的字符将以正常宽度的 n 倍打印。针打 n 的值在 1~8 之间, 默认值: n=1。既正常宽度, 无放大。热敏 n 的值在 0~8 之间, 默认值: n=1。即横向放大 1 倍。

为了观察 ESC U 命令的放大效果, 请看下面的 BASIC 程序:

```
10 FOR I=1 TO 3           '从 1 到 3 倍
20 LPRINT CHR$(27); "U"; CHR$(I) 'ESC U 命令
30 LPRINT "RD";         '打印字符
40 NEXT I;
50 LPRINT CHR$(13)      '回车命令
```

在 RD-A16-V8 上的打印结果如下:

ESC V [纵向放大]

格式: ASCII: ESC V n

十进制: 27 86 n

十六进制: 1B 56 n

说明:

在该命令输入之后的字符将以正常高度的 n 倍打印。针打 n 的值在 1~8 之间, 默认值: n=1, 既无纵向放大。热敏 n 的值在 0~8 之间, 默认值: n=1, 既纵向放大 1 倍。这个命令应当在一行的开始发出。

为了观察 ESC V 命令的放大效果, 请看下面的 BASIC 程序:

```
10 FOR I=1 TO 3;         '从 1 到 3 倍
20 LPRINT CHR$(27); (V); CHR$(I); 'ESC V 命令
```

[HTTP://WWW.RD-CN.COM](http://www.rd-cn.com)



```
30 LPRINT "RD"           '打印字符
```

```
40 NEXT I
```

在 RD-A16-V8 上打印结果如下：

RD

RD

RD

ESC W [横向纵向放大]

格式：ASCII: ESC W n

十进制： 27 87 n

十六进制： 1B 57 n

说明：

在该命令之后的字符将以正常宽度和高度的 n 倍打印。针打 n 的值在 1~8 之间，默认值：n=1，即无横向纵向放大。热敏 n 的值在 0~8 之间，默认值：n=1，即横向纵向放大 1 倍。

观察该命令放大效果的 BASIC 程序如下：

```
10 FOR I=1 TO 3;           '从 1 到 3 倍
```

```
20 LPRINT CHR$(27); "W"; CHR$(I)
```

```
30 LPRINT "RD"           '打印字符串
```

```
40 NEXT I
```

在 RD-A16-V8 上的打印结果如下：

RD

RD

RD

ESC X [横向纵向放大不同倍数]

格式：ASCII: ESC X n1 n2

[HTTP://WWW.RD-CN.COM](http://www.rd-cn.com)



十进制: 27 88 n1 n2

十六进制: 1B 58 n1 n2

说明:

在该命令之后的字符将以正常宽度的 n1 倍和正常高度的 n2 倍进行打印。n1, n2 的值在 1 到 8 之间。默认值 n1=n2=1, 即无放大。

ESC r [热敏打印深度调整]

格式: ASCII: ESC r 2B/2D n

十进制: 27 114 43/45 n

十六进制: 1B 72 2B/2D n

说明:

n 的值在 0 ~ 6 之间;

当使用 1B 72 2B n 为加强深度调节, n 值越大打印深度越深。

当使用 1B 72 2D n 为减少深度调节, n 值越大打印深度越浅

恢复指令为 1B 72 2D 0 或 1B 72 2B 0

注: 用户可根据实际情况进行打印深度的调节, 当调浅时, 会降低打印机的功耗, 增加深度时, 打印机功耗会增加。

ESC — [允许/禁止下划线打印]

格式: ASCII: ESC — n

十进制: 27 45 n

十六进制: 1B 2D n

说明:

n=1, 允许下划线打印; n=0, 禁止下划线打印。上电或初始化后 n=0。允许下划线打印之后的所有字符、汉字包括空格都将打印出下划线。

观察该命令效果的 BASIC 程序如下:

```

10 LPRINT CHR$(27); "W"; CHR$(2);
20 LPRINT "RD"
30 LPRINT CHR$(27); "—"; CHR $(1);      '允许下划线打印
40 LPRINT "UPT"                          'UPT 打印下划线
50 LPRINT CHR$(27); "—"; CHR $(0);      '禁止下划线打印
60 LPRINT "RD"

```

在 RD-A16-V8 上的打印结果如下:



RDUPTRD

ESC + [允许/禁止上划线打印]

格式: ASCII: ESC + n

十进制: 27 43 n

十六进制: 1B 2B n

说明:

n=1, 允许上划线打印; n=0, 禁止上划线打印。上电或初始化后 n=0。允许上划线打印后的所有字符、汉字包括空格都将打印出上划线。

观察该命令效果的 BASIC 程序如下:

```

10 LPRINT CHR$(27); "W"; CHR$(2)
20 LPRINT "RD"
30 LPRINT CHR$(27); "+"; CHR$(1);           '允许上打印线打印
40 LPRINT "UPT";                             'UPT 上打印上划线
50 LPRINT CHR$(27); "+"; CHR$(0);
60 LPRINT "RD"

```

在 RD-A16-V8 上的打印结果如下

RDUPTRD

FS r [选择上下标]

格式: ASCII: FS r n

十进制: 28 114 n

十六进制: 1C 72 n

说明:

该命令可以选择上下标的位置; n=0 是上标, n=1 时是下标。所谓上(下)标是指当某字符的高度小于本行最大字符的高度时, 该字符与最大字符是上(下)对齐的。

ESC i [允许/禁止反白打印]

格式: ASCII: ESC i n

[HTTP://WWW.RD-CN.COM](http://www.rd-cn.com)



十进制: 27 105 n

十六进制: 1B 69 n

说明:

n=1 允许反白打印, n=0 禁止反白打印。反白打印是在黑色背景下打印白字。正常打印是在白色背景下打印黑字。

当某行最后一个字符是反白字符时, 本行与下一行之间的空白由黑线填充。上电或初始化后 n=0。观察反白打印的 BASIC 程序例子如下:

```
10 LPRINT CHR$(27); "i"; CHR$(1)
```

```
20 LPRINT "ABCDEFGHJKLMNO"
```

在 RD-A16-V8 上的打印效果:

ESC C [允许/禁止反向打印]

格式 ASCII: ESC C n

十进制: 27 99 n

十六进制: 1B 63 n

说明:

当 n=1 时, 允许反向打印打印方向由左向右, 当 n=0 时, 禁止反向打印, 打印方向由右向左。

通常在打印机垂直安装时, 会使用反向打印方式, 以便观察打印结果。面板式上电或初始化后 n=1。台式打印方向正好相反。

反向打印不但支持字符方式, 也支持图形方式。在反向打印图形时, 请注意图形单元的打印顺序。(详见 ESC K 命令)

FS J [设置纵向打印]

格式 ASCII: FS J

十进制: 28 74

十六进制: 1C 4A

说明:

该命令设置字符为左旋字符, 即纵向打印。打印方向是由左向右。

FS K [设置横向打印]

格式 ASCII: FS K

十进制: 28 75



十六进制： 1C 4B

说明：

该命令设置字符为正向字符，即横向打印。打印方向是由左向右。

FS 2 [设置字符旋转打印]

格式：ASCII： FS 2 n

十进制： 28 73 n

十六进制： 1C 49 n

说明：该命令可以旋转字符，n的数据如下：

n	逆时针旋转	打印方向
0	0度(正向)	由左向右
1	90度(左旋)	由左向右
2	180度(反向)	由右向左
3	270度(左旋)	由右向左

注：一行打印中只能选择其中一种

6.6 用户定义字符设置命令

ESC & [定义用户自定义字符]

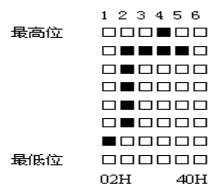
格式：ASCII： ESC & m n1 n2...n6

十进制： 27 38 m n1 n2...n6

十六进制： 1B 26 m n1 n2...n6

说明：

该命令允许用户定义一个字符。m是该用户定义字符码，应在32到255之间。n1, n2, ...n6是定义这个字符的结构码。字符是由6×8点阵组成。共6列每列8点，每一列由一个字节的的数据表示，最高位在上。





n1=02H, n2=7CH, n3=40H, n4=COH, n5=40H, n6=0H

用户定义的字符储存在 RAM 内，断电后将会丢失。

如果许多 ESC U 命令使用同一 m 值，只有最后一个有效。最多可以定义 32 个用户定义字符

ESC % [替换用户定义字符]

格式：ASCII: ESC % m1 n1 m2 n2...mk nk NUL

十进制： 27 37 m1 n1 m2 n2...mk nk 0

十六进制： 1B 25 m1 n1 m2 n2...mk nk 0

说明：

该命令可以将当前字符集中的字符 n 替换为用户定义字符 m。在该命令以后的用户定义字符 m 将会代替当前字符集中的字符 n 打印出来。

m1, m2...mk 是用户定义的字符码

n1, n2...nk 是当前字符集中要被替换的字符码

m 和 n 的数值都应在 32 到 255 之间。

下标 k 的值应在 1 到 32 之间。最多可替换的字符数是 32。

字符 NUL 加在最后表示该命令的结束。

ESC : [恢复字符集中的字符]

格式：ASCII: ESC :

十进制： 27 58

十六进制： 1B 3A

说明：

该命令恢复字符集中的原字符，该字符在此之前已被用 ESC % 命令替换为用户定义字符。但是用户定义字符并不从 RAM 中删除，它还可以用 ESC % 命令调出使用。

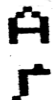
观察 ESC &, ESC % 和 ESC : 命令效果的 BASIC 程序如下：

```
10 LPRINT CHR% (27): "W"; CHR$(2);          '横向纵向放大 2 倍
20 LPRINT CHR$ (27); "&"; CHR$ (65);          'ESC & 命令
30 LPRINT CHR$ (&H02); CHR$ (&H7C); CHR$ (&H40);
40 PRINT CHR$ (&HC0); CHR$ (&H40); CHR$ (&H00);
50 LPRINT CHR$ (27); "%"; CHR$ (65); CHR$ (65); CHR$ (0); 'ESC %
60 LPRINT CHR $ (65);          '打印定义字符
70 LPRINT CHR $ (27); " : ";          'ESC: 命令
```




80 LPRINT CHR \$(65); '恢复字符集中的字符

在 RD-A16-V8 上的打印结果:



6.7 图形打印命令

ESC K [打印点阵图形]

格式: ASCII: ESC K n1 n2 ...data...

十进制: 27 75 n1 n2 ...data...

十六进制: 1B 4B n1 n2 ...data...

说明:

该命令打印 $n \times 8$ 点阵图形($n = n2 \times 256 + n1$)。该图形的宽度为 n 点, 高度为 8 点。每一列的 8 个点可以由一个 8 位的字节来表示, 最高位在上。

$n1$, $n2$ 的数值代表一个 16 位的二进制数, $n1$ 为低 8 位字节, $n2$ 为高 8 位字节, 表示 ESC K 命令要打印的图形宽度为 $n2 \times 256 + n1$ 。 $n2$ 应是 0 或 1, 点数之和小于等于 384, 若超出则自动清除。 $n1$ 应在 1 到该机型的每行最大点数之间。

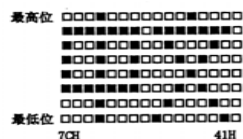
Data 是该点阵图形从左到右每列的字节内容, 字节数应等于 $n1$ 。

当图形的高度大于 8 点时, 可按每 8 点行一个图形单元划分成多个单元。不足 8 点的用空点补齐。然后按顺序每个图形单元分别用 ESC K 命令打印出来, 最后组成一个完整的图形。

注意: 当采用反向打印方式时, 要按图形从下到上的顺序依次打印每个图形单元。

例如: 用 ESC K 命令打印两个汉字“中文”这两个汉字的点阵如下图所示。每个字符由 7×8 点阵组成有 7 列。两字符之间有一空格, 因此共有 15 列, 于是 $n1=15$, $n2=0$, 15 个字节的的数据以十六进制表示如下:

7CH, 44H, 44H, FFH, 44H, 44H, 7CH, 00H, 41H, 62H, 54H, C8H, 54H, 62H, 41H



关于这个例子的 BASIC 程序如下:

```
10 LPRINT CHR $(27); "W"; CHR$(2); '横向纵向放大 2 倍
20 LPRINT CHR $(27); "K"; CHR$(15); CHR$(0); 'ESC K 命令
30 FOR I=1 TO 15
```



```

40 READ D : LPRINT CHR$(D)          '输入 15 个字节数据
50 NEXT I
60 LPRINT CHR$(13)                  '输入 CR
70 DATA &H7C, &H44, &H44, &HFF, &H44, &H44, &H7C, 0
   DATA &H41, &H62, &H54, &HC8, &H54, &H62, &H41

```

在 RD-A16-V8 上的打印结果如下：

中文

```

ESC ' [打印曲线 I]
格式：ASCII: ESC ' m n1 n2...nk CR
   十进制： 27 39 m n1 n2 ...nk 13
   十六进制： 1B 27 m n1 n2 ...nk 0D

```

说明：

该命令用于沿走纸方向打印曲线图形。m 的数值是要打印的曲线条数。它应当在 1 到该机型每行最大点数之间。

在一水平点行内，有 m 个曲线点。n1 ,n2 ,...nk 代表这 m 个曲线的位置。nk 的数量应等于 m。每一 nk 都应小于该微打型号每行最大点数。最后的 CR（回车）是让打印机打印出这一点行。整个 m 条曲线的图形就是由每一点行用 n1, n2, ...nk 这些数据打印出来的。

连续使用本命令可打印出任意长度的曲线。

注：本命令只适用于针打及部分热敏机型。

例：要打印下面 5 个方程的曲线图形：

Y1=50+40*EXP(-0.01*X)*SIN(X/10)

Y2=50-40*EXP(-0.01*X)*SIN(X/10)

Y3=50

Y4=50+40*EXP(-0.1*X)

Y5=50-40*EXP(-0.01*X)

你可以用 BASIC 语言编写如下的程序：

```

10 FOR X=0 TO 150                    '打印 150 点行
20 Y=INT(40*EXP(-0.01*X))
30 YY=INT(Y*SIN(X/10))
40 LPRINT CHR$(27); CHR$(39); CHR$(5); 'ESC 命令,M=5
50 LPRINT CHR$(50+YY); CHR$(50-YY); CHR$(50);

```

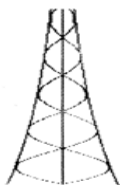
[HTTP://WWW.RD-CN.COM](http://www.rd-cn.com)



```
60 LPRINT CHR$(50+Y); CHR$(50-Y); CHR$(13);
```

```
70 NEXT X
```

在 RD-A16-V8 上的打印结果:



ESC ' [打印曲线 II]

格式 II: ASCII: ESC ' m 低 m 高 n1 低 n1 高.....nk 低 nk 高 CR

十进制: 27 39 m 低 m 高 n1 低 n1 高.....nk 低 nk 高 13

十六进制: 1B 27 m 低 m 高 n1 低 n1 高.....nk 低 nk 高 0D

说明:

n1 低 n1 高代表这 m 个曲线的位置。n1 低表示 n1 点的低位, n1 高表示 n1 点的高位。m 的数值是要打印的曲线条数。它应当在 1 到该机型每行最大点数之间。

在一水平点行内, 有 m 个曲线点。n1, n2, ...nk 代表这 m 个曲线的位置。nk 的数量应等于 m。每一 nk 都应小于该微打型号每行最大点数。最后的 CR (回车) 是让打印机打印出这一点行。整个 m 条曲线的图形就是由每一点行用 n1, n2, ...nk 这些数据打印出来的。

连续使用本命令可打印出任意长度的曲线。

注: 本命令只适用热敏系列。

ESC E [打印条型码]

格式: ASCII: ESC E nq nc n1 n2 n3...nk NUL

十进制: 27 69 nq nc n1 n2 n3...nk 0

十六进制: 1B 45 nq nc n1 n2 n3...nk 00

说明:

nq: 条码第 1 条线离打印纸端的距离 (点)。N 的值应在 0 到 64 之间。

nc: 条码线纵向高度 (点)。n 的值应在 1 到 255 之间。

nk: 第 k 个条码线的参数:

高 4 位 (D7~D4) 与前一个条码线之间的空白点数。n 的值应在 1 到 15 之间。

低 4 位 (D3~D0) 该条码线的宽度 (点)。K 为条码线数量, k 的值应在 1 到 15 之间。



注：本命令只适用热敏系列。

6.8 初始化命令

ESC @ [初始化打印机]

格式：ASCII：ESC @

十进制：27 64

十六进制：1B 40

说明：

该命令后打印机恢复默认值，清空当前缓冲区，一般用与发送指令之前，防止有乱数据在打印缓冲区中。

6.9 数据控制命令

CR [回车]

格式：ASCII：CR

十进制：13

十六进制：0D

说明：

打印机收到本命令后，即对缓冲区内的命令和字符进行处理，并按要求打印缓冲区内的全部字符或汉字。

注：回车与换行命令的组合命令与使用单一命令作用一样。

NUL [空]

格式：ASCII：NUL

十进制：0

十六进制：00

说明：

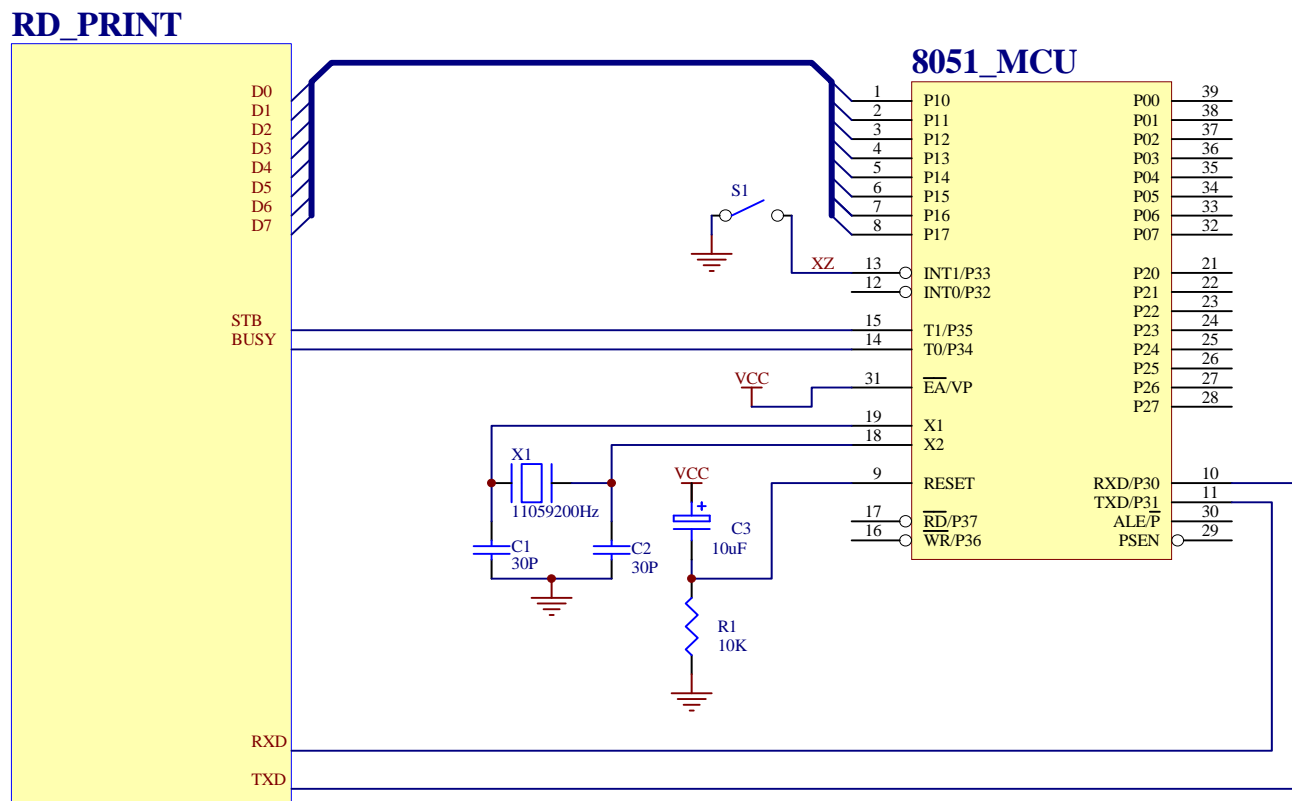
NUL 命令和某些命令，如 ESC B，ESC D，ESC %，ESC ' 等一起使用，用于表示这些命令的结束。NUL 命令单独使用时不起作用。



第七章：打印示例

7.1 51 汇编语言例程

通过 MCS-51 单片机串/并口控制打印：



； RS232 串口打印机的 RXD, TXD, CTS (BUSY) 为 RS232 逻辑电平

； P1 口接打印机的 D0-D7



```
BUSY EQU P3.4 ; 并口打印机的 BUSY, 串口打印机的 CTS
STB EQU P3.5 ; 打印机 STB 接 P3.5
XZ EQU P3.3 ; 串/并口选择, 为 1 是串口输出
ORG 0000H
JMP INIT
ORG 0030H
; -----串口初始化-----
INIT: MOV TH1, #253 ; 波特率 9600 晶振 11.0592MHZ
MOV TMOD, #00100000B ; 串口设置, 定时器 1, 设为方式 2
MOV SCON, #11010000B ; 串口发送方式 3
; -----主程序, 循环输出一组数据, 数据首地址 TAB-----
MAIN: MOV DPTR, #TAB ; 输出数据首地址 TAB
M3: CLR A
MOV A, @A+DPTR
INC DPTR
CJNE A, #0FFH, M2 ; 遇数据为 0FFH 时, 转 MAIN 循环输出数据
JMP MAIN
M2: CALL OUT_1BYTE ; 输出 1 字节
JMP M3
; -----输出 1 字节数据到打印机子程序-----
OUT_1BYTE:
SETB BUSY
JB BUSY, OUT_1BYTE ; 如 BUSY 为 1, 表示打印机“忙”, 等待
JNB XZ, LPT ; XZ 为 1 时串口输出, 为 0 时并口输出
; -----由串口输出数据-----
MOV SBUF, A
JNB TI, $ ; 等待串口数据发送完毕
CLR TI
RET ; 串口 1 字节输出完毕
; -----由并口输出数据-----
```



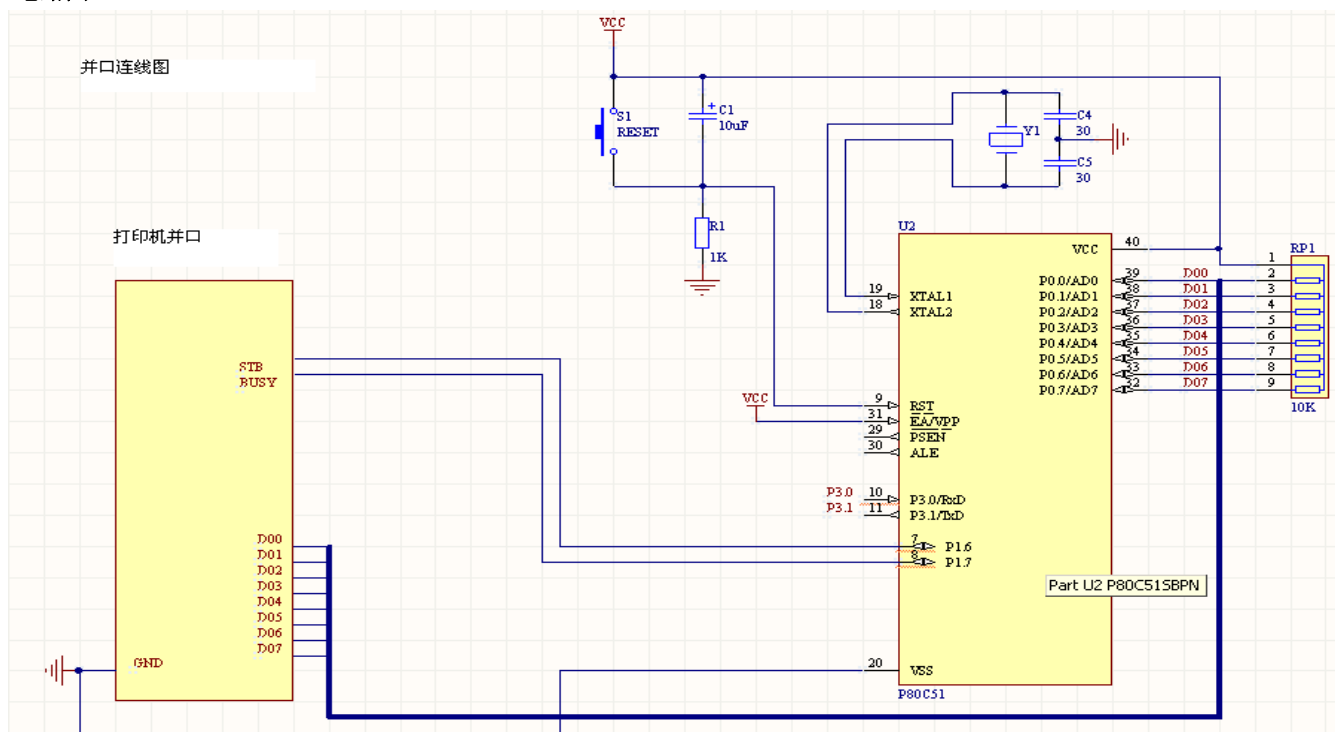
```
LPT: MOV P1, A          ; P1 口接打印机的数据线
      CLR STB           ; 输出选通信号 STB, 须大于是 1 微秒
      NOP
      NOP
      SETB STB
      RET              ; 并口 1 字节输出完毕
      ; -----输出到打印机的数据-----
TAB: DB 1BH,38H,0H,'荣','达',1BH,36H,'R','D',1BH,38H,04H,'热','敏','针','打','系','列','0DH','0FFH
      END
```

注：打印汉字可通过查寻汉字对应的机内码，也可以在汇编或高级语言编程中直接输入汉字；通过编译器自动生成汉字内码。



■ 并口连接方式 (W1 断开)

(1). 电路图



(2) 并口连接方式例程

```
#include<reg52.h>
#include<string.h>
#include<INTRINS.H>
sbit STB=P1^6;//PSTB 接 P1^6
sbit BUSY=P1^7;//PBUSY 接 P1^7
/***** 并口打印子程序 *****/
void pprint(unsigned char ch)
{
    while(BUSY)
```

[HTTP://WWW.RD-CN.COM](http://www.rd-cn.com)



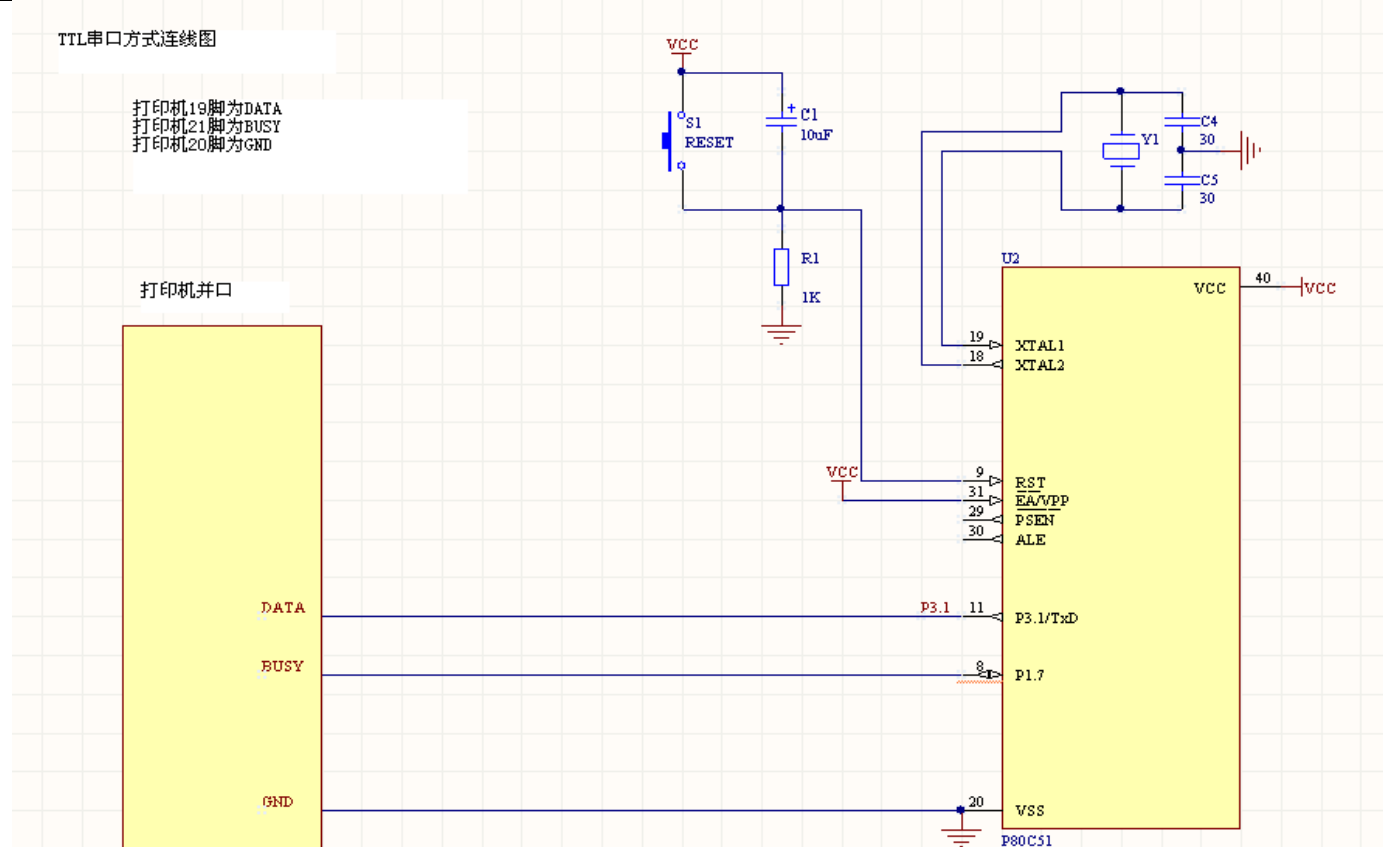
```
{};
    P0=ch;
    STB=0;                //STB 置 0
    _nop_();
    _nop_();
    STB=1;                //STB 置 1
}
/*****主函数*****/

main()
{
    int i;
    char ch[]="北京荣达测试程序";
    pprint(0x1b);pprint(0x38);pprint(0x00); //调用汉字出库指令
    for(i=0;i<strlen(ch);i++)
        pprint(ch[i]);
    pprint(0x0d);        //回车
    while(1)
        {};
}
```

■TTL 电平串口方式

(1) 电路图

[HTTP://WWW.RD-CN.COM](http://www.rd-cn.com)



(2) 例程

```
#include<reg52.h>
#include<string.h>
sbit BUSY=P3^4;
/*****串口发送子函数*****/
sprintf(unsigned char a)
{
while(BUSY)
};
```

[HTTP://WWW.RD-CN.COM](http://www.rd-cn.com)



```
SBUF=a;
while(!TI)
{};
TI=0;
}
/*****主函数*****/
main()
{
int i;
unsigned char ch[]{"北京荣达创新科技调试室打印机测试程序波特率为 2400"};
TH1=244; //波特率 2400
//TH1=253; //波特率 9600
TMOD=32; //串口设置, 定时器 1, 方式 2
SCON=0xd0; //串口发送方式 3

sprintf(0x1b);sprintf(0x38);sprintf(0x00); //调用汉字指令
for(i=0;i<strlen(ch);i++)
sprintf(ch[i]);
sprintf(0x0d); //回车
while(1)
{};
}
```

- 注：1、并口改 TTL 电平串口方式时：W1 短路。
2、RS232 串口改 TTL 电平串口方式：W1、W2、W3 短路，并取下 RS232 芯片。
3、请根据打印机的波特率不同自行调整 TH1



附录 1: 字符集 1、2 及国标 ASCII 码表

字符集 1

	0	1	2	3	4	5	6	7	8	9	A	B	C	D	E	F
2	!	"	#	\$	%	&	'	()	*	+	,	-	.	/	
3	0	1	2	3	4	5	6	7	8	9	:	;	<	=	>	?
4	@	A	B	C	D	E	F	G	H	I	J	K	L	M	N	O
5	P	Q	R	S	T	U	V	W	X	Y	Z	[\]	^	_
6	`	a	b	c	d	e	f	g	h	i	j	k	l	m	n	o
7	p	q	r	s	t	u	v	w	x	y	z	{		}	~	Δ
8	Q	ü	é	â	ä	à	â	ç	ê	ë	è	ï	î	ï	Ä	Å
9	É	æ	Æ	ô	ö	ò	û	ü	ÿ	ÿ	ÿ	ÿ	ÿ	ÿ	ÿ	ÿ
A	á	í	ó	ú	ñ	Ñ	ª	º	¿	¬	½	¼	¼	¼	¼	¼
B	⌘	⌘	⌘	⌘	⌘	⌘	⌘	⌘	⌘	⌘	⌘	⌘	⌘	⌘	⌘	⌘
C	L	L	T	T	T	T	T	T	T	T	T	T	T	T	T	T
D	⌘	⌘	⌘	⌘	⌘	⌘	⌘	⌘	⌘	⌘	⌘	⌘	⌘	⌘	⌘	⌘
E	α	β	γ	π	σ	μ	γ	θ	Ω	δ	ω	φ	ε	π		
F	≡	±	≥	≤	∫	∫	∫	∫	∫	∫	∫	∫	∫	∫	∫	∫

字符集 2

	0	1	2	3	4	5	6	7	8	9	A	B	C	D	E	F
2	百	千	万	Ⅱ	℃	°	′	″	4	¼	½	¾	⅞	⅞	⅞	⅞
3	#		U	∩	∩	∩	∩	∩	∩	∩	∩	∩	∩	∩	∩	∩
4	∩	∩	∩	∩	∩	∩	∩	∩	∩	∩	∩	∩	∩	∩	∩	∩
5	*	※	()	《	》	《	》	《	》	《	》	《	》	《	》
6	♠	ア	イ	ウ	エ	オ	カ	キ	ク	ケ	コ	サ	シ	ス	セ	ソ
7	夕	チ	ツ	テ	ト	ナ	ニ	ヌ	ネ	ノ	ル	ロ	ワ	ヰ	ホ	マ
8	々	々	々	々	々	々	々	々	々	々	々	々	々	々	々	々
9	ン	ア	ウ	エ	オ	カ	キ	ク	ケ	コ	サ	シ	ス	セ	ソ	タ
A	ハ	ヒ	フ	ブ	ヘ	ホ	ヘ	ヘ	ヘ	ヘ	ヘ	ヘ	ヘ	ヘ	ヘ	ヘ
B	φ	φ	ü	é	â	ä	à	â	ç	ê	ë	è	ï	î	ï	Ä
C	À	É	Æ	Æ	ô	ö	ò	û	ü	ÿ	ÿ	ÿ	ÿ	ÿ	ÿ	ÿ
D	í	ó	ú	ñ	Ñ	ª	º	¿	¬	½	¼	¼	¼	¼	¼	¼
E	è	è	è	è	è	è	è	è	è	è	è	è	è	è	è	è
F	ÿ	ÿ	ÿ	ÿ	ÿ	ÿ	ÿ	ÿ	ÿ	ÿ	ÿ	ÿ	ÿ	ÿ	ÿ	ÿ

国际标准 ASCII 码

	0	1	2	3	4	5	6	7	8	9	A	B	C	D	E	F
2	!	"	#	\$	%	&	'	()	*	+	,	-	.	/	
3	0	1	2	3	4	5	6	7	8	9	:	;	<	=	>	?
4	@	A	B	C	D	E	F	G	H	I	J	K	L	M	N	O
5	P	Q	R	S	T	U	V	W	X	Y	Z	[\]	^	_
6	`	a	b	c	d	e	f	g	h	i	j	k	l	m	n	o
7	p	q	r	s	t	u	v	w	x	y	z	{		}	~	Δ
8	Q	ü	é	â	ä	à	â	ç	ê	ë	è	ï	î	ï	Ä	Å
9	É	æ	Æ	ô	ö	ò	û	ü	ÿ	ÿ	ÿ	ÿ	ÿ	ÿ	ÿ	ÿ
A	á	í	ó	ú	ñ	Ñ	ª	º	¿	¬	½	¼	¼	¼	¼	¼
B	⌘	⌘	⌘	⌘	⌘	⌘	⌘	⌘	⌘	⌘	⌘	⌘	⌘	⌘	⌘	⌘
C	L	L	T	T	T	T	T	T	T	T	T	T	T	T	T	T
D	⌘	⌘	⌘	⌘	⌘	⌘	⌘	⌘	⌘	⌘	⌘	⌘	⌘	⌘	⌘	⌘
E	α	β	γ	π	σ	μ	γ	θ	Ω	δ	ω	φ	ε	π		
F	≡	±	≥	≤	∫	∫	∫	∫	∫	∫	∫	∫	∫	∫	∫	∫



附录 2: 打印命令码表

十进制	十六进制	ASCII	功能
0	00	NUL	结束标志
9	09	HT	执行水平造表
10	0A	LF	换行
13	0D	CR	回车
27 32	1B 20	ESC SP n	设置字间距
27 37	1B 27	ESC ' m 低 m 高 n1 低 n1 高.....nk 低 nk 高 CR	打印曲线
27 38	1B 26	ESC & m n1 n2...n6	用户自定义字符
27 39	1B 25	ESC % m1 n1 m2 n2...mk nk NUL	替换用户定义字符
27 43	1B 2B	ESC + n	允许/标止上划线打印
27 45	1B 2D	ESC - n	允许/标止下划线打印
27 49	1B 31	ESC l n	设定行间距为 n 点行
27 54	1B 36	ESC 6	选择字符集 1
27 55	1B 37	ESC 7	选择字符集 2
27 56	1B 38	ESC 8 n	选择不同点阵汉字打印
27 58	1B 3A	ESC :	恢复字符集中的字符
27 64	1B 40	ESC @	初始化打印机
27 68	1B 44	ESC D n1 n2 n3...NUL	设置水平造表值

十进制	十六进制	ASCII	功能
27 69	1B 45	ESC E nq nc n1 n2 n3 ...nk NUL	打印条型码
27 74	1B 4A	ESC J n	执行 n 点行走纸
27 75	1B 4B	ESC K n1 n2...data...	打印 n1×8 点阵图形
27 81	1B 51	ESC Q n	设定右限宽度
27 85	1B 55	ESC U n	横向放大 n 倍
27 86	1B 56	ESC V n	纵向放大 n 倍
27 87	1B 57	ESC W n	横向纵向放大 n 倍
27 88	1B 58	ESC X n1 n2	横向纵向放大不同倍数
27 99	1B 63	ESC C n	允许/禁止反向打印
27 102	1B 66	ESC f M n	打印空格或换行
27 105	1B 69	ESC i n	允许/禁止反白打印
27 108	1B 6C	ESC l n	设定左限宽度
27 114	1B 72	ESC r n	热敏打印深度调整
28 73	1C 49	FS 2 n	设置字符旋转打印
28 74	1C 4A	FS J	设置纵向打印
28 75	1C 4B	FS K	设置横向打印
28 114	1C 72	FS r n	选择上下标